

## CM707

### SEDMIDENNÍ PROGRAMOVATELNÝ REGULÁTOR TEPLoty

#### KATALOGOVÝ LIST



#### Použití:

Regulátor CM707 je určen automatickému řízení otopných soustav v bytech, domech a kancelářích podle nastavitelného časového programu.


Může být využit jako součást systému pracující v součinnosti s kombinovaným, olejovým nebo plynovým kotlem, oběhovým čerpadlem, termoelektrickým pohonem, zónovým ventilem a elektrickým vytápěním (<5A).

CM707 byla navržena s respektováním práce montážníka a obsahuje profilovanou zadní desku s kabelovody a průchodkami k zajištění snadné a rychlé instalace.

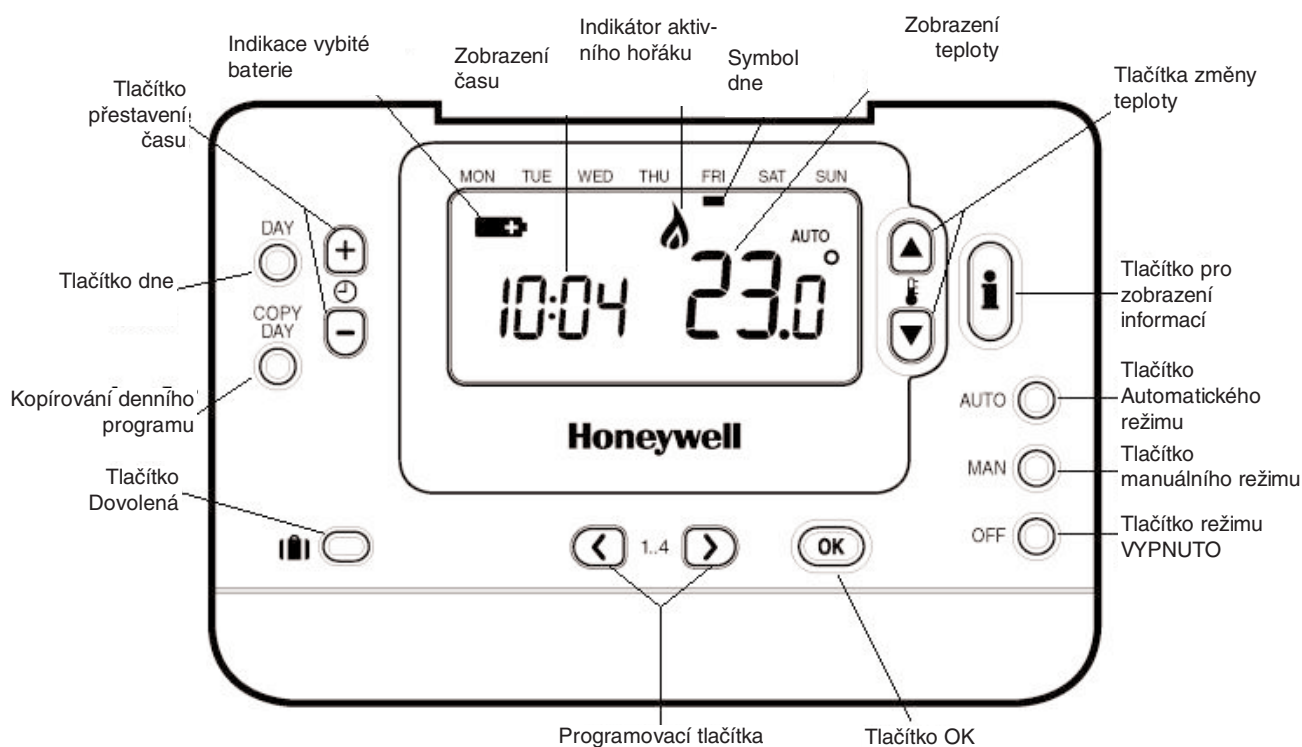
Velký CM 707 displej, rozmístění tlačítek založené na stejné jednoduché filozofii programování použité u CM 27 a nově instalované OK tlačítko, to vše činí výrobek snadno instalovatelný s přátelským uživatelským rozhraním.

Tato jednotka je ideálním řešením pro zákazníky, kteří vyžadují spolehlivé a přesné řízení s moderním vzhledem, jednoduché programování o ovládání.

#### Hlavní rysy:

- Atraktivní jemný, moderní design umožňuje použití ve všech typech interiéru.
- 7 denní program.
- Až 4 časové a teplotní nezávislé změny umožní nastavení 4 teplot k tak, aby co nejlépe vyhovovalo životnímu stylu.
- Dočasná korekce naprogramované teploty do další časové změny.
- Tlačítko  Dovolena umožňuje významné úspory energie snížením teploty od 1 do 99 dní, když jsou všichni obyvatelé domu na dovolené. Návrat k normálnímu provozu v den návratu (AUTO nebo MANUAL).
- Informace o prostorové teplotě.
- Paměť EEPROM uchová uživatelské nastavení na neomezenou dobu.
- OFF režim obsahuje protimrazovou ochranu na minimálně 5°C (nastavitelné instalátérem), takže potrubí v domě nikdy nezamrzne.
- 24...230V 5A odporová, 2A induktivní zátěž SPDT relé zajišťuje kompatibilitu s většinou systémů vytápění bez nutnosti uvažovat s mnoha rozdílnými modely.
- Napájení 2 bateriemi 2 AA velikosti (LR6).
- Minimální životnost baterií 2 roky. Varování při nízké hodnotě baterií.
- Přednastavený program.
- Tvarování, kabelovody a kabelové průchodky činí montáž velmi snadnou.
- Žádné odkazy a speciální přepínače na zadní straně jednotky ukazují, že není nutné přizpůsobování pro kombinované kotle a drtivou většinou domácích aplikací
- Režim Nastavení dovoluje dalších funkce, které jsou nastavitelné podle požadavku uživatele:
  - 12 a 24 hodinový displej.
  - Resetovat vytápěcí profil továrního nastavení.
- Režim servisního nastavení dovoluje další funkce, nastavitelné servisním technikem, aby bylo co nejlépe vyhověno požadavkům konkrétní aplikace:
  - Cvičný chod čerpadla.
  - Nastavení Dolní/ Horní hranice bodu nastavení.
  - Teplotní posun.
  - Plánovaný čas údržby.
  - Minimální čas ZAP.
  - Poměr cyklu.
  - Šířka proporcionálního pásma.
- Režim diagnostiky pro napomáhání odhalování poruch.

## Uspořádání ovládacích prvků a displeje CM 707





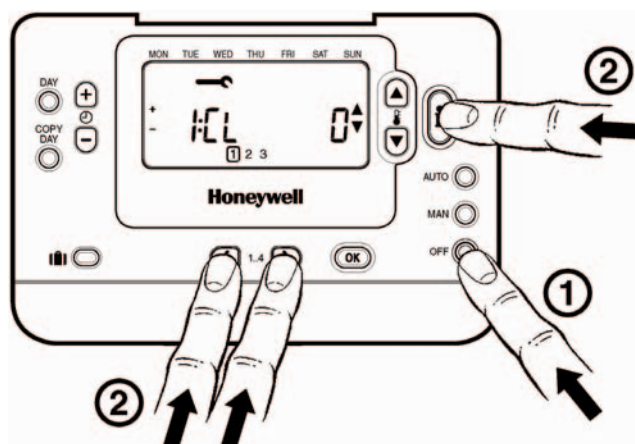
## Technické údaje

Baterie	2 x 1.5 V IEC LR6 (AA) Alkalické	Přesnost měření teploty	±0.5 K (jmenovitý) @ 20°C, 50% zatížení, 3 K Δ/hodinu
Životnost baterií	Minimálně 2 roky	Rozsah zobrazení displeje:	Od 0°C do 50°C
Výměna baterií:	Program uchován v paměti EEPROM	Řídicí schema	P + I (Proporcionálně + Integrační)
Typ kontaktu	SPDT (bezpotenciálový)	Minimální čas ZAP	10% času cyklu (min 1 minuta), nastavitelné od 2 do 5 min (viz servisní nastavení)
Electrické hodnoty	230 V~, 50...60 Hz, 0.1 A do 5 A odporová 0.1 A do 2 A induktivní (0.6 pf) 24 V~, 50...60 Hz, 0.5 A do 5 A odporová 0.5 A do 2 A induktivní (0.6 pf)	Poměr cyklů	Volitelné podle aplikace (viz servisní nastavení)
Časový displej:	24 nebo 12 hodinový formát	Připojení vodičů	Svorkovnice pro vodiče do průřezu 2.5 mm <sup>2</sup>
Udržení přesnosti času	Lepší než 10 minut za rok	Přístup pro vodiče	230V - zadní levá. Nízké napětí - zadní pravá.
Program	7 dení se 4 časovými a teplotními změnami	Rozměry	133 x 88.5 x 26 mm (š x v x h) 133 x 175 x 26 mm (š x v x h) (otevřená čelní dvířka)
Rozlišení časového nastavení	Denní čas - 1 minuta Program - 10 minutových kroků	Podmínky okolí	Rozsah provozních teplot od 0 do 40°C od -20 do 55°C
Čidlo	100K (@ 25 °C) NTC termistor	Rozsah teplot pro skladování a transport	10 až 90%, nekondenzující
Rozsah nastavení teplot	Program: od 5 do 30°C v krocích 0.5 °C	Vlhkost	Vyhovuje EN schválení EN60730-1(Nov 2000), EN55014-1 (1997), EN55014-2 (2000)
Protimrazová ochrana:	5 °C nebo odpovídající dolní hranici (5 °C až 21 °C).	Schválení	

## Servisní režim


Vstup do servisního režimu:

- Stiskněte tlačítko VYPNUTO.
- Stiskněte a podržte tlačítko INFO  a obě programovací tlačítka '<' >' současně.
- Termostat zobrazí první parametr servisního režimu 1 (od č.1 do č.18).
- Stiskem TEMP ▲ nebo ▼ změníte tovární nastavení. Blikající displej bude indikovat provedenou změnu.
- Stiskem tlačítka OK potvrdíte změnu. Displej přestane blikat.
- Stiskem  + nebo - přejdete na další parametr.
- Stiskem programovacího tlačítka > přejdete na skupinu parametrů 2 (od č.0 do č.10).
- Pro opuštění servisního režimu stiskněte tlačítka AUTO, MAN nebo OFF.



Servisní režim Vybráno

Zkrácený popis aplikace t.j. Cl = formát času

Servisní číslo nastavení (Stiskněte  + nebo - pro změnu) t.j. 1 = formát času

Tovární nastavení nebo Nová volba Stiskněte TEMP ▲ nebo ▼ pro změnu t.j. 0 = 12 hod Formát 1 = 24 hod Formát

### V servisním režimu je možné

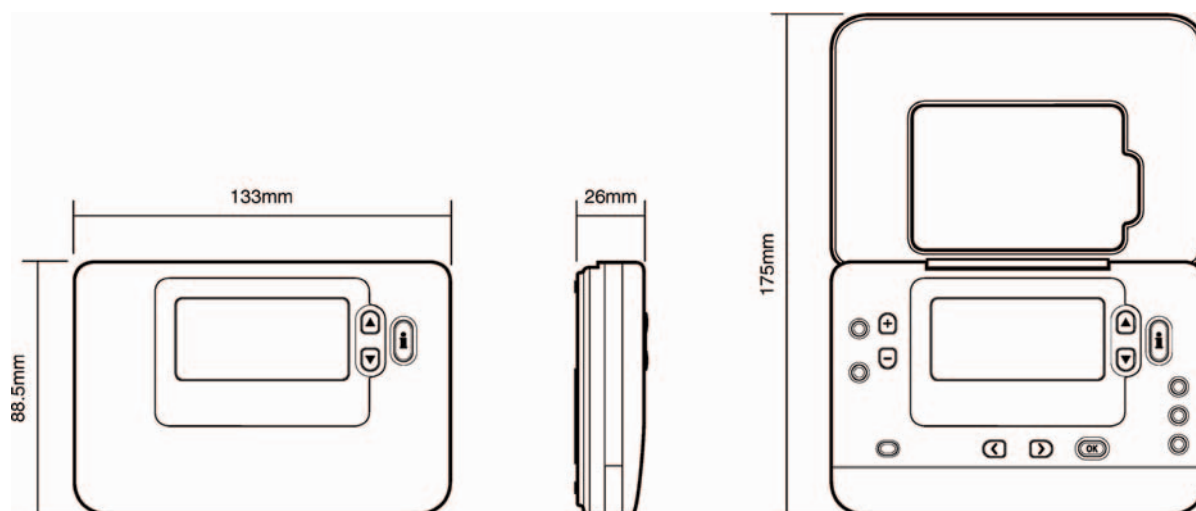
- Nastavit specifické aplikace
- Aktivovat speciální funkce

Specifické aplikace		Nastavení		Co potřebujete změnit ?
		Cyklů/ Hodin u	Minimální čas ZAPNUT 0 (v minutách)	<b>Poznámka:</b> a. Ke změně Cyklů/Hodinu, prosím přejděte na parametr č.1, kategorie 2 v servisním režimu. b. Pro změnu minimálního času ZAPNUTO, prosím přejděte na parametr č.0, kategorie 2 v servisním režimu.
Vytápění	Plynové kotle (<30KW)	6	1	Není nutná akce.
	Olejšové kotle	3	4	1. Nastavení min. času zapnutí na 4 minuty. 2. Nastavení Cyklů/Hodinu na 3.
	Termopohon	12	1	Nastavení Cyklů/Hodinu na 12.
	Zónový ventil	6	1	Není nutná akce.
	Elektrické vytápění (pro aplikace <5A)	12	1	1. Konfigurace regulátoru pro elektrické vytápění (nastavte parametr č.2, kategorie 2 v servisním režimu na 1). 2. Nastavete Cyklů/Hodinu na 2.

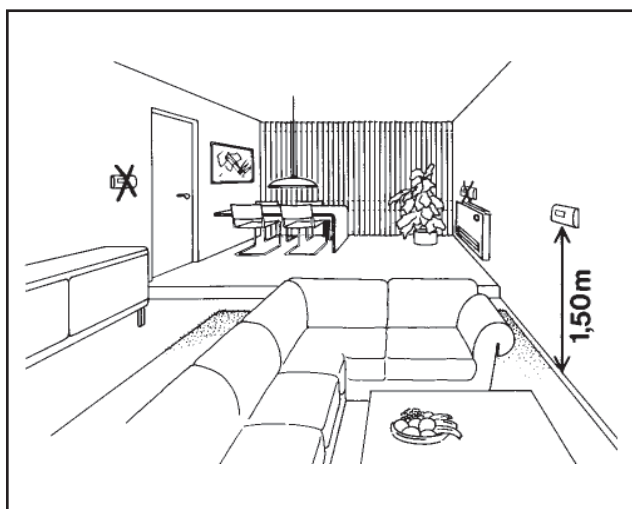
Speciální vlastnosti	Popis	Co udělat, chceme-li aktivovat tuto vlastnost.
12 hod (AM-PM)/ 24hod Displej	Změna formátu displeje (přednastaveno 24hod.).	Nastavit parametr č.1, kategorie 2 v servisním režimu na 1.
Procvičení čerpadla	Pokud aktivujeme procvičení čerpadla, relé bude sepnuto na dobu 1 minuty ve 12:00,pokud relé nebylo sepnuto od 12:00 předchozího dne. Během režimu Dovolená je tato funkce,pokud je aktivovaná, v provozu.	Nastavte parametr č.4, kategorie 2 v servisním režimu na 1.
Horní teplotní hranice	Běžná maximální teplotní hranice 30°C může být snížena na 21°C k zajištění úspory energie.	Nastavte parametr č.4, kategorie 1 v servisním režimu na požadovanou hranici.
Dolní teplotní hranice	Běžná minimální teplotní hranice 5°C může být zvýšena až na 21°C pro ochranu obyvatel před chladem. Výhodné pokud jsou mezi obyvateli děti, starší lidé nebo invalidé.	Nastavte parametr č.5, kategorie 1 v servisním režimu na požadovanou hranici.
Teplotní posun	Pokud je regulátor umístěn v extrémě chladném/teplém místě a nemůže být kvůli přemístěn kvůli stávající stávající instalaci, pak může být měřená/zobrazená teplota přestavena o +/- 3°C.	Nastavte parametr č.11, kategorie 1 v servisním režimu na požadovanou hranici.
Šířka pásma proporcionality	Může být přestavena až na 3°C (z továrny je nastaveno 1.5°C) pro zajištění lepšího řízení teploty (nižší přesah). Užitečné pro: a. Dobře izolované domy s předdimenzovaným topením. b. Systémy teplovzdušného vytápění s rychlou odezvou.	Nastavte parametr č.12, kategorie 1 v servisním režimu na požadovanou hranici.

Parametr	Číslo parametru / Zkratka (Stiskněte + nebo - tlačítka pro změnu)	Tovární nastavení		Volitelné nastavení		Kategorie servisního nastavení (Stiskněte PROG tlačítka '< nebo >' k volbě 1, 2.)
		Displej	Popis	Displej/ Nastavení	Popis	
<b>Kategorie 1: Parametry termostatu</b>						
12 hod (AM-PM) / 24hod Display		0	Zobrazení 24 hod času	1	12 hod ( AM / PM ) nastavení	1
RESET Časový / Teplotní program	1:Cl 2:rP	1	Časový/ Teplotní profil nastaven na tovární hodnotu se mění na 0, pokud se jeden z čas/teplotních profilů změní.	0 1	Časy a teploty jsou programovány K obnovení továrního profilu nastavte na 1	1
Horní teplotní hranice		30	30°C Horní teplotní hranice	21 až 29	Nastavení 21°C až 29°C po krocích 1°C.	1
Dolní teplotní hranice	4:UL	5	5°C Dolní teplotní hranice	6 až 21	Nastavení 6°C až 21°C po krocích 1°C	1
Teplotní posun	5:LL	0	Není posun	-3 to +3	Nastavení od -3°C do +3°C po krocích 0.1°C.	1
Šířka pásma proporcionality	11:tO	1.5	Pásmo proporcionality 1.5°C	1.6 až 3.0	Nastavení 1.6°C až 3.0°C po krocích 0.1°C	1
Zrušení uživatelského nastavení - nastaveny parametry z výroby	12:Pb 18:FS	1	Všechna uložená nastavení jsou již přednastavena z továrny. Pokud změníte jednu hodnotu parametru, změní se na 0.	0 1	Nastavení zpozměněna podle výše uvedeného. K návratu na přednastavené hodnoty stiskněte 1	1
<b>Kategorie 2: Systémové parametry (Ke vstupu musíte stisknout programovací programovacího tlačítko '&gt;')</b>						
Minimální čas ZAPNUTO	0:Ot	1	1 minuta minimálního času ZAPNUTO	2 až 5	2 - 2 minuty 3 - 3 minuty 4 - 4 minuty 5 - 5 minuty	2
Počet cyklů	1:Cr	6	6 cyklů za hodinu (cph) pro plynové kotle,zónové ventily a fan-coily	3, 9, 12	3 - 3 cph 9 - 9cph 12 - 12 cph	2
Elektrické vytápění	2:Eh	0	Aplikace < 3A	1	Aplikace 3 - 5A	2
Procvičení čerpadla	4:PE	0	Procvičení čerpadla neaktivní	1	Procvičení čerpadla aktivní	2
Návrat k továrnímu nastavení	10:FS	1	Všechna uložená nastavení jsou již přednastavena z továrny. Pokud změníte jednu hodnotu parametru, změní se na 0.	0 1	Nastavení modifikována podle výše uvedeného Volte 1 k návratu k továrnímu nastavení	2

## Rozměry:



## Instalace:



### Umístění regulátoru:

Regulátor CM707 reguluje prostorovou teplotu a musí být proto umístěn v místě s dobrou cirkulací vzduchu, nejlépe na vnitřní stěně ve výšce 1,5m nad podlahou. Regulátor neumísťujte v blízkosti náhodných zdrojů vyzářování tepla (radiátorů, televizorů a světel) v blízkosti dveří, oken nebo na přímém slunečním světle.

### Montáž

Regulátor CM707 může být montován přímo na rovný povrch stěny nebo na elektroinstalační krabici.

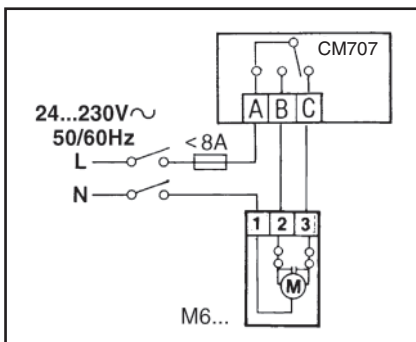
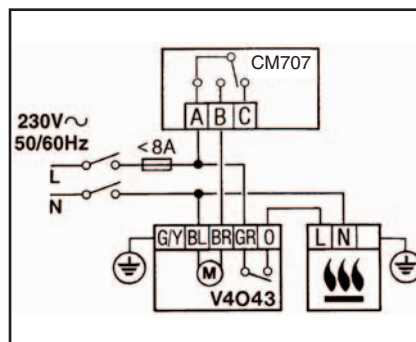
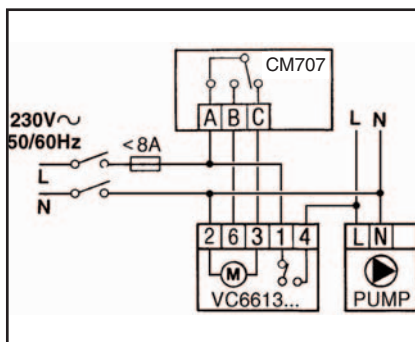
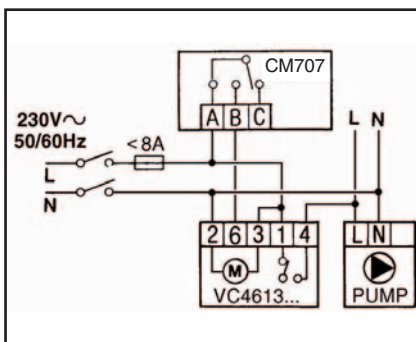
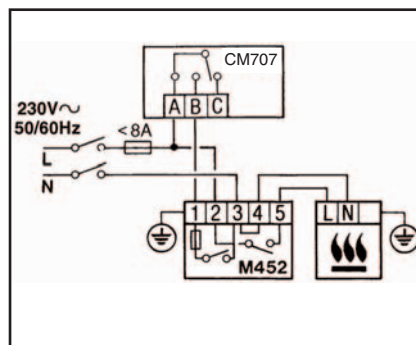
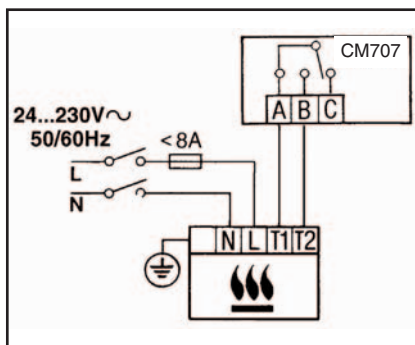
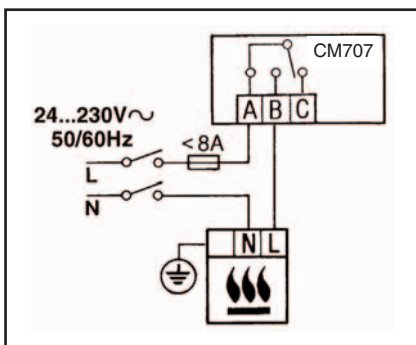
### Elektrické zapojení

Regulátor CM707 je určen pouze pro připojení na uchycené kabely a musí být instalován podle posledních doporučení I.E.E.. Zabezpečte, aby napájení bylo maximálně přes 5A pojistku a spínač třídy "A" (s oddělením kontaktů alespoň 3 mm na všech pólech).

### Důležité:

1. Instalaci smí provádět pouze kvalifikovaný pracovník.
2. Před zahájením instalace vypněte přívod elektrického napětí. Především tím možnému poškození zařízení a nebo úrazu elektrickým proudem.

## Elektrické zapojení:



## Informace pro objednání

Popis	Model	Logo	Literatura	Katalogový list
7-denní programovatelný termostat	CMT707A1003	Honeywell	Francouzština, Holandština, Italská, Španělština, Němčina, Portugalština	ENORXXXX
	CMT707A1011	Honeywell	Čeština, Polština, Slovenština, Maďarština, Rumunština, Ruština	ENORXXXX